



# Professional

## GBH 18V-22

Robert Bosch Power Tools GmbH  
70538 Stuttgart  
GERMANY

[www.bosch-pt.com](http://www.bosch-pt.com)

1 609 92A 7C1 (2026.03) / 17



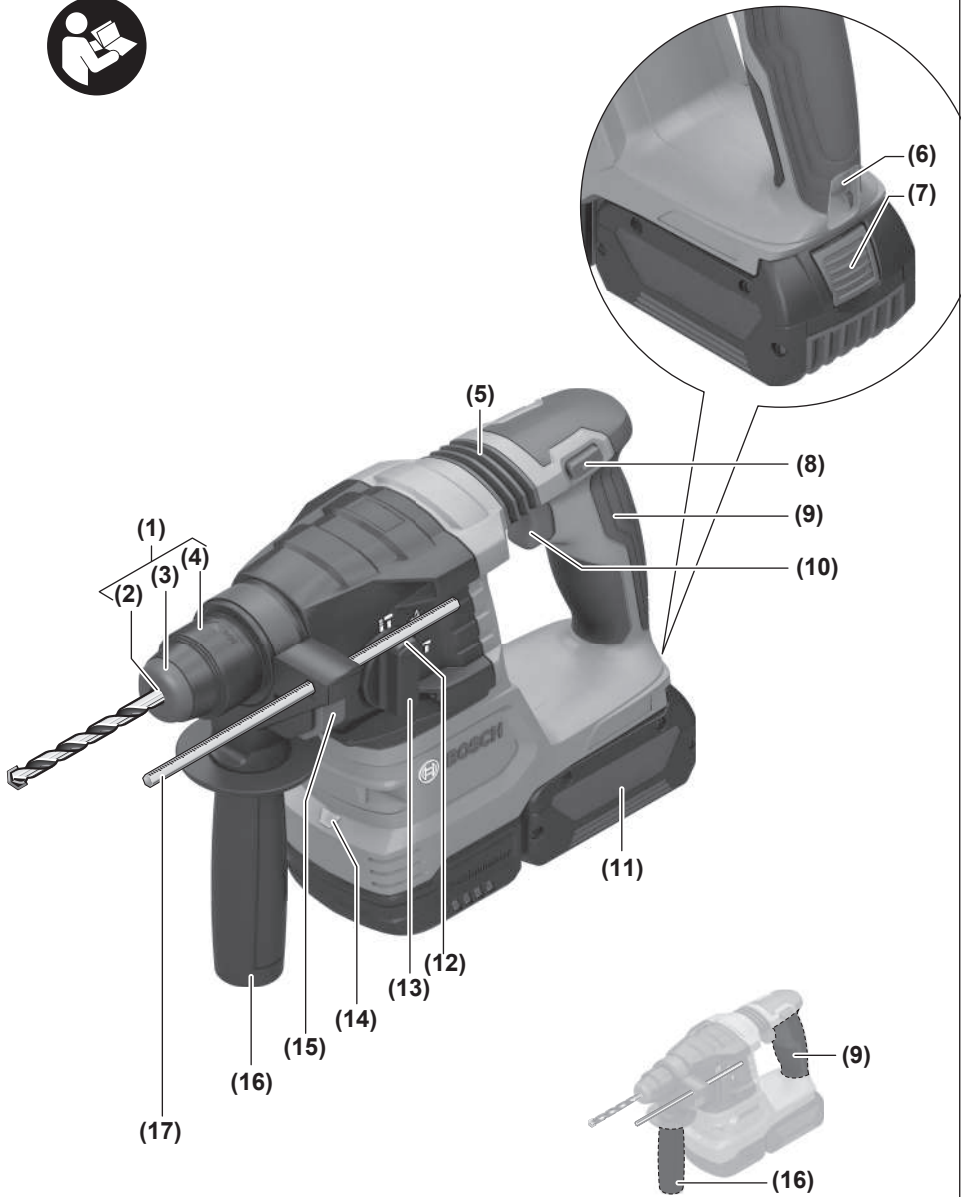
1 609 92A 7C1



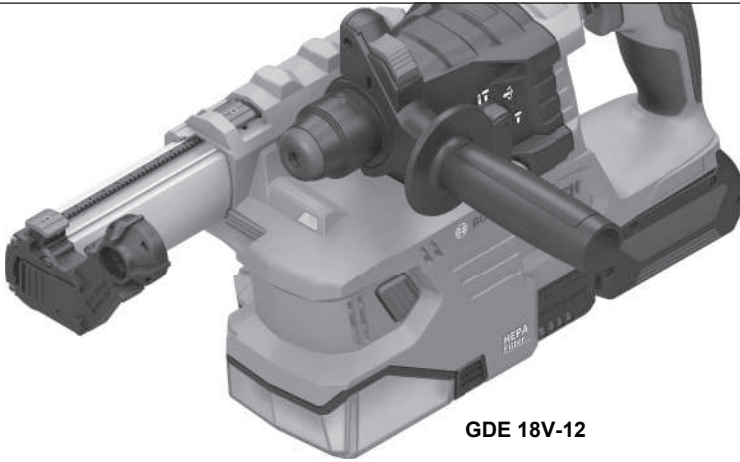
sv Bruksanvisning i original









**G****GDE 18V-12****H****I****J**

# Svensk

## Säkerhetsanvisningar

### Allmänna säkerhetsanvisningar för elverktyg

**⚠ VARNING** Läs alla säkerhetsvarningar, instruktioner och specifikationer som tillhandahålls med detta elverktyg. Fel som uppstår till följd av att instruktionerna nedan inte följts kan orsaka elstöt, brand och/eller allvarliga personskador.

#### Förvara alla varningar och anvisningar för framtida bruk.

Begreppet Elverktyg hänför sig till nåtdrivna elverktyg (med nätsladd) och till batteridrivna elverktyg (sladdlösa).

#### Arbetsplats säkerhet

- ▶ **Håll ditt arbetsområde rent och väl upplyst.** Ostädade och mörka areor ökar olycksrisken.
- ▶ **Använd inte elverktyget i explosionsfarliga omgivelningar när det t.ex. finns brännbara vätskor, gaser eller damm.** Elverktygen alstrar gnistor som kan antända dammet eller gaserna.
- ▶ **Håll under arbetet med elverktyget barn och obehöriga personer på betryggande avstånd.** Om du störs av obehöriga personer kan du förlora kontrollen över elverktyget.

#### Elektrisk säkerhet

- ▶ **Skydda elverktyg mot regn och väta.** Tränger vatten in i ett elverktyg ökar risken för elstöt.

#### Personsäkerhet

- ▶ **Var uppmärksam, kontrollera vad du gör och använd elverktyget med förnuft.** Använd inte ett elverktyg när du är trött eller om du är påverkad av droger, alkohol eller mediciner. Under användning av elverktyg kan även en kort ouppmärksamhet leda till allvarliga kroppsskador.
- ▶ **Använd personlig skyddsutrustning. Använd alltid skyddsglasögon.** Användning av personlig skyddsutrustning, som t. ex. dammfiltermask, halkfria säkerhetsskor, skyddshjälm och hörselskydd, som är anpassade för användningsområdet, reducerar risken för kroppsskada.
- ▶ **Undvik oavsiktlig igångsättning. Kontrollera att elverktyget är fränkopplat innan du ansluter stickproppen till vägguttaget och/eller ansluter/tar bort batteriet, tar upp eller bär elverktyget.** Om du bär elverktyget med fingret på strömställaren eller ansluter påkopplat elverktyg till nätströmmen kan olycka uppstå.
- ▶ **Ta bort alla inställningsverktyg och skruvnycklar innan du startar elverktyget.** Ett verktyg eller en nyckel i en roterande komponent kan medföra kroppsskada.
- ▶ **Undvik onormala kroppsställningar. Se till att du alltid står stadigt och håller balansen.** I detta fall kan du lättare kontrollera elverktyget i oväntade situationer.

- ▶ **Bär lämpliga arbetskläder. Bär inte löst hängande kläder eller smycken. Håll håret och kläderna borta från rörliga delar.** Löst hängande kläder, långt hår och smycken kan dras in av roterande delar.
- ▶ **När elverktyg används med dammsugnings- och uppsamlingsutrustning, se till att dessa är rätt monterade och används på korrekt sätt.** Användning av dammsugning minskar de risker damm orsakar.
- ▶ **Låt inte vanan att ofta använda verktygen göra att du blir slarvig och ignorerar verktygets säkerhetsprinciper.** En vårdslös åtgärd kan leda till allvarlig personskada inom bråkdelens av en sekund.

#### Korrekt användning och hantering av elverktyg

- ▶ **Överbelasta inte elverktyget. Använd rätt elverktyg för det jobb du tänker göra.** Med ett lämpligt elverktyg kan du arbeta bättre och säkrare inom angivet effektområde.
  - ▶ **Ett elverktyg med defekt strömställare får inte längre användas.** Ett elverktyg som inte kan kopplas in eller ur är farligt och måste repareras.
  - ▶ **Dra stickproppen ur vägguttaget och/eller ta bort batteriet, om det kan tas ut ur elverktyget, innan inställningar utförs, tillbehörsdelar byts ut eller elverktyget lagras.** Denna skyddsåtgärd förhindrar oavsiktlig inkoppling av elverktyget.
  - ▶ **Förvara elverktygen oåtkomliga för barn. Låt elverktyget inte användas av personer som inte är förtrogna med dess användning eller inte läst denna anvisning.** Elverktygen är farliga om de används av oerfarna personer.
  - ▶ **Underhåll elverktyg och tillbehör omsorgsfullt. Kontrollera att rörliga komponenter fungerar felfritt och inte kärvar, att komponenter inte brustit eller skadats och kontrollera orsaker som kan leda till att elverktygets funktioner påverkas menligt. Låt skadade delar repareras innan elverktyget tas i bruk.** Många olyckor orsakas av dåligt skötta elverktyg.
  - ▶ **Håll skärverktygen skarpa och rena.** Omsorgsfullt skötta skärverktyg med skarpa egg kommer inte så lätt i kläm och går lättare att styra.
  - ▶ **Använd elverktyget, tillbehör, insatsverktyg osv. enligt dessa anvisningar. Ta hänsyn till arbetsvillkoren och arbetsmomenten.** Om elverktyget används på ett sätt som det inte är avsett för kan farliga situationer uppstå.
  - ▶ **Håll handtag och greppytor torra, rena och fria från olja och fett.** Hala handtag och greppytor ger ingen säker hantering och kontroll över verktyget i oväntade situationer.
- #### Omsorgsfull hantering och användning av sladdlösa elverktyg
- ▶ **Ladda batterierna endast i de laddare som tillverkaren rekommenderat.** Om en laddare som är avsedd för en viss typ av batterier används för andra batterityper finns risk för brand.

- ▶ **Använd endast batterier som är avsedda för aktuellt elverktyg.** Används andra batterier finns risk för kroppsskada och brand.
- ▶ **Håll gem, mynt, nycklar, spikar, skruvar och andra små metallföremål på avstånd från reservbatterier för att undvika en bygling av kontakterna.** En kortslutning av batteriets kontakter kan leda till brännskador eller brand.
- ▶ **Om batteriet används på fel sätt finns risk för att vätska rinner ur batteriet. Undvik kontakt med vätskan. Vid oavsiktlig kontakt spola med vatten. Om vätska kommer i kontakt med ögonen uppsök dessutom läkare.** Batterivätskan kan medföra hudirritation och brännskada.
- ▶ **Använd inte batteriet eller verktyg som är skadade eller modifierade.** Skadade eller modifierade batterier kan bete sig oväntat vilket leder till brand, explosion eller risk för personskador.
- ▶ **Exponera inte ett batteri eller verktyg för brand eller för hög temperatur.** Exponering för brand eller temperaturer över 130 °C kan leda till explosion.
- ▶ **Följ alla laddningsinstruktioner och ladda inte batteriet eller verktyget utanför det temperaturomfång som specificeras i instruktionerna.** En olämplig laddning eller en laddning vid en temperatur som ligger utanför det specificerade området kan skada batteriet och öka brandrisken.

#### Service

- ▶ **Låt endast kvalificerad fackpersonal reparera elverktyget och endast med originalreservdelar.** Detta garanterar att elverktygets säkerhet upprätthålls.
- ▶ **Utför aldrig service på skadade batterier.** Service på batterier får endast utföras av tillverkaren eller auktoriserade tjänsteleverantörer.

#### Säkerhetsanvisningar för hammare

##### Säkerhetsinstruktioner för alla användningar

- ▶ **Använd hörselskydd.** Exponering mot kraftigt buller kan leda till hörselskador.
- ▶ **Använd tilläggshandtag om de följer med verktyget.** Om du förlorar kontrollen över verktyget så kan du skadas.
- ▶ **Håll elverktyget i de isolerade griptorna när du utför ett arbete där skärtillbehören eller fästansordningen kan komma i kontakt med dolda kablar.** Vid kontakt med en strömförande ledning kan oskyddade metalldelar på verktyget som är strömförande ge operatören en elektrisk stöt.

##### Säkerhetsinstruktioner vid arbete med långa borrbits med roterande hammare

- ▶ **Börja alltid borra med lågt varvtal och bitändens ska alltid ha kontakt med arbetsstycket.** Vid högre varvtal, kan borrbitsen böjas om det får rotera fritt utan kontakt med arbetsstycket, med personskador till följd.

- ▶ **Applicera endast tryck i rät linje med bitsen och applicera inte överdrivet tryck.** Bits kan böjas, vilket kan leda till att de kan gå av eller så kan du förlora kontrollen vilket leder till personskador.

#### Ytterligare säkerhetsanvisningar

- ▶ **Använd lämpliga detektorer för att lokalisera dolda försörjningsledningar eller konsultera det lokala eldistributionsbolaget.** Kontakt med elledningar kan orsaka brand och elstöt. En skadad gasledning kan leda till explosion. Borring i vattenledning kan förorsaka sakskador.
- ▶ **Vänta tills elverktyget stannat helt innan du lägger bort det.** Insatsverktyget kan haka upp sig och leda till att du kan förlora kontrollen över elverktyget.
- ▶ **Säkra arbetsstycket.** Ett arbetsstycke som är fastspänt i en uppspänningsanordning eller ett skruvstycke hålls säkrare än med handen.
- ▶ **Vid skador och felaktig användning av batteriet kan ångor träda ut. Batteriet kan börja brinna eller explodera.** Tillför friskluft och kontakta läkare vid besvär. Ångorna kan leda till irritation i andningsvägarna.
- ▶ **Batteriet får inte öppnas eller ändras.** Detta kan leda till kortslutning.
- ▶ **Batteriet kan skadas av vassa föremål som t.ex. spikar eller skruvmejslar eller på grund av yttre påverkan.** En intern kortslutning kan uppstå och rök, explosion eller överhettning kan förekomma hos batteriet.
- ▶ **Använd endast batteriet i produkter från tillverkaren.** Detta skyddar batteriet mot farlig överbelastning.



**Skydda batteriet mot hög värme som t. ex. längre solstrålning, eld, smuts, vatten och fukt.** Explosions- och kortslutningsrisk.

- ▶ **Berör inte insatsverktyg eller närliggande delar av höljet direkt efter användning.** De kan bli mycket varma under användning och därmed orsaka brännskador.
- ▶ **Insatsverktyget kan fastna vid borring. Se till att stå stadigt och håll fast elverktyget med båda händer.** Annars kan du förlora kontrollen över verktyget.
- ▶ **Var försiktig vid rivningsarbeten med mejseln.** Nedfallande material kan skada dig eller personer i närheten.
- ▶ **Håll i elverktyget stadigt med båda händerna och stå stadigt.** Elverktyget kan med två händer styras säkrare.
- ▶ **Upphångningsöglan och dess fäste (6) är inte en fallsäkring.** Använd fästet för upphångningsöglan (6) endast för att fästa upphångningsöglan.
- ▶ **Fäst aldrig fallsäkringsanordningen (24) i fästet för upphångningsöglan (6).**

#### Produkt- och prestandabeskrivning



**Läs igenom alla säkerhetsanvisningar och instruktioner.** Fel som uppstår till följd av att säkerhetsinstruktionerna och anvisningarna

inte följts kan orsaka elstöt, brand och/eller allvarliga personskador.

Beakta bilden i den främre delen av bruksanvisningen.

## Ändamålsenlig användning

Elverktyget är avsett för slagborrning i betong, tegel och sten samt för lätt mejsling. Det är även lämpligt för borrning utan slag i trä, metall, keramik och plast. Elverktyg med elektronisk reglering och höger-/vänstergång är också lämpliga för skruvdragning.

## Illustrerade komponenter

Numreringen av de avbildade komponenterna refererar till framställningen av elverktyget på grafiksidan.

- (1) SDS plus-chuck
- (2) Verktygsfäste SDS plus
- (3) Dammskyddskåpa
- (4) Spärrhylsa
- (5) Vibrationsdämpning
- (6) Fäste för upphängningsögla
- (7) Batterifrigöringsknapp<sup>a)</sup>
- (8) Omkopplare för rotationsriktning
- (9) Handtag (isolerad greppyta)
- (10) På-/av-strömbrytare
- (11) Batteri<sup>a)</sup>
- (12) Upplåsningsknapp för slag-/vridstoppsbrytare
- (13) Slag-/vridstoppsbrytare
- (14) Arbetsljus
- (15) Knapp för inställning av djupanslag
- (16) Stödhandtag (isolerad greppyta)
- (17) Djupanslag
- (18) Låsskruv för kuggkranschuck<sup>a)</sup>
- (19) Kuggkranschuck<sup>a)</sup>
- (20) SDS plus-fäste för chuck
- (21) Borrchucknyckel
- (22) Universalfäste med SDS plus-fäste<sup>b)</sup>
- (23) Fästområde för fallsäkringsanordning på elverktyget
- (24) Fallsäkringsanordning<sup>b)</sup>
- (25) Fast fästpunkt till fallsäkringsanordning<sup>b)</sup>

a) Dessa tillbehör ingår inte i standard leveransen.

b) Detta tillbehör ingår inte i standard-leveransomfattningen och hör inte till Bosch tillbehörsprogram.

## Tekniska data

Sladdlös borrhammare	GBH 18V-22	
Artikelnummer		3 611 J24 0..
Märkspänning	V=	18
Märkvarvtal <sup>A)</sup>		

Sladdlös borrhammare	GBH 18V-22	
– Högergång	v/min	0–1050
– Vänstergång	v/min	0–1050
Slagfrekvens vid nominellt varvtal <sup>A)</sup>	slag/min	0–4675
Verktygsfäste		SDS plus
Diameter spindelhals	mm	50
Max. borr-Ø		
– Betong	mm	22
– Stål	mm	13
– Trä	mm	20
Vikt <sup>B)</sup>	kg	2,3
Längd	mm	308
Höjd	mm	207
Rekommenderad omgivningstemperatur vid laddning	°C	0 ... +35
Tillåten omgivningstemperatur vid drift <sup>C)</sup> och vid förvaring	°C	–20 ... +50
Kompatibla batterier		GBA18V... GBA 18V... ProCORE18V... EXPERT18V... EXBA18V... CORE18V...
Rekommenderade laddare		GAL18... GAL 18... GAL 36... GAL12V/18... GAL 12V/18... GAX 18... EXAL18...

A) uppmätt vid 20–25 °C med batteri **GBA 18V 4.0Ah**

B) Med stödhandtag (16), utan batteri (du hittar batteriets vikt under [www.bosch-professional.com](http://www.bosch-professional.com))

C) begränsad effekt vid temperaturer < 0 °C

Värdena kan variera beroende på produkt och är beroende av användnings- och omgivningsvillkor. Mer information finns på [www.bosch-professional.com/wac](http://www.bosch-professional.com/wac).

## Buller-/vibrationsdata

Bulleremissionsvärden fastställda enligt **EN IEC 62841-2-6**.

### GBH 18V-22:

Den A-klassade bullernivån hos elverktyg ligger typiskt på: bullertrycknivå **93** dB(A); bullernivå **101** dB(A). Osäkerhet **K = 3** dB.

### Använd hörselskydd!

### GBH 18V-22 + GDE 18V-12:

Den A-klassade bullernivån hos elverktyg ligger typiskt på: bullertrycknivå **94** dB(A); bullernivå **102** dB(A). Osäkerhet **K = 3** dB.

### Använd hörselskydd!

Vibrationsvärde  $a_h$  (kontinuerliga vibrationer),  $p_f$  (uppreppade chockvibrationer) och osäkerhet  $K$  beräknad enligt **EN IEC 62841-2-6**:

#### GBH 18V-22:

Slagborrning i betong:  $a_{h,HD} = 18,1 \text{ m/s}^2$  ( $K = 1,5 \text{ m/s}^2$ ),  
 $p_{F,HD} = 897 \text{ m/s}^2$  ( $K = 175 \text{ m/s}^2$ )

Bilning:  $a_{h,CHeq} = 12,8 \text{ m/s}^2$  ( $K = 1,5 \text{ m/s}^2$ ),  $p_{F,CHeq} = 588 \text{ m/s}^2$   
 ( $K = 82 \text{ m/s}^2$ )

#### GBH 18V-22 + GDE 18V-12:

Slagborrning i betong:  $a_{h,HD} = 16,1 \text{ m/s}^2$  ( $K = 1,5 \text{ m/s}^2$ ),  
 $p_{F,HD} = 874 \text{ m/s}^2$  ( $K = 34 \text{ m/s}^2$ )

Den vibrationsnivå och det bullervärde som anges i dessa anvisningar har uppmätts enligt en mätmetod som normerats och kan användas för att jämföra elverktyg med varandra. Mätmetoden är även lämplig för preliminär bedömning av vibrations- och bullernivån.

Den angivna vibrations- och bullernivån representerar den huvudsakliga användningen av elverktøget. Om däremot elverktøget används för andra ändamål, med andra insatsverktyg eller inte underhållits ordentligt kan vibrations- och bullernivån avvika. Då kan vibrations- och bullernivån under arbetsperioden öka betydligt under hela arbetstiden.

För en exakt bedömning av vibrations- och bullernivån bör även de tider beaktas när elverktøget är avstängt eller är igång, men inte används. Detta reducerar vibrations- och bullerbelastningen för den totala arbetsperioden betydligt.

Bestäm extra säkerhetsåtgärder för att skydda operatören mot vibrationernas inverkan t.ex.: underhåll av elverktøget och insatsverktygen, att hålla händerna varma, organisation av arbetsförloppen.

## Dammemissionsinformation

### med GDE 18V-12

Dammemissionsvärden beräknade enligt **EN 50632-2-6**:

Damm som tolereras av lungblåsorna:  $< 0,5 \text{ mg/m}^3$ ,  
 $K = 0 \text{ mg/m}^3$

Inandningsbart damm:  $< 0,45 \text{ mg/m}^3$ ,  $K = 0,2 \text{ mg/m}^3$

Kvartsdamm:  $< 0,05 \text{ mg/m}^3$

Angivet dammemissionsvärde har fastställts under följande driftvillkor:

Driftsätt: hammarborrning

Insatsverktyg: SDS plus-borr, diameter **10 mm**

**Observera:** om du ställer in elverktøget på ett annat driftsätt, använder det med andra insatsverktyg eller vid bristande underhåll kan dammemissionsvärdet avvika. Detta kan öka den totala dammemissionen betydligt.

Sammanställ eventuellt ytterligare säkerhetsåtgärder för att skydda användarna mot dammemissioner, exempelvis att en andningsmask i filterklass P2 ska bäras.

Beakta nationella föreskrifter för bearbetat material.

## Batteri

**Bosch** säljer batteridrivna elverktøget även utan batteri. Om det ingår ett batteri i leveransen av ditt elverktøget kan du se på förpackningen.

## Ladda batteriet

### ► Använd endast de laddare som anges i tekniska data.

Endast denna typ av laddare är anpassad till det litiumjonbatteri som används i elverktøget.

**Observera:** litiumjonbatterier levereras delvis laddade enligt internationella transportföreskrifter. För full effekt ska batteriet laddas helt innan första användningen.

## Sätta in batteriet

Skjut in det laddade batteriet i batterihållaren tills det sitter fast.


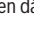
## Borttagning av batteri

För att ta ut batteriet, tryck på upplåsningsknappen och dra ut batteriet. **Bruka inte våld.**

Batteriet är försedd med två låssteg som hindrar ackumulatören från att falla ut om dess upplåsningsknapp faller ut. När batteriet är insatt i elverktøget hålls det med en fjäder i rätt läge.

## Indikering batteristatus

Observera: Inte varje batterityp har en laddningsindikation. De tre gröna LED-lamporna på indikeringen för batteristatus visar batteriets laddningsnivå. Av säkerhetsskäl kan man endast kontrollera batteristatus när elverktøget är stilla.

Tryck på knappen för indikering av batteristatus  eller , för att visa batteriets laddningsnivå. Detta är möjligt även då batteriet är uttaget.

Om ingen LED-lampa lyser efter ett tryck på knappen för batteristatus är batteriet defekt och måste bytas ut.

### Batterityp GBA 18V... | GBA18V...



LED	Kapacitet
Fast ljus 3 × grönt	60–100 %
Fast ljus 2 × grönt	30–60 %
Fast ljus 1 × grönt	5–30 %
Blinkande ljus 1 × grönt	0–5 %

### Batterityp ProCORE18V... | EXPERT18V... | EXBA18V... | CORE18V...





LED	Kapacitet
Fast ljus 5 × grönt	80–100 %
Fast ljus 4 × grönt	60–80 %
Fast ljus 3 × grönt	40–60 %
Fast ljus 2 × grönt	20–40 %
Fast ljus 1 × grönt	5–20 %
Blinkande ljus 1 × grönt	0–5 %


## Detektering av risk för defekt batteri

### EXPERT18V... | EXBA18V...

LED-lamporna i batteriets laddningsstatusindikatorer kan utöver batteriets laddningsstatus indikera risken för ett defekt batteri.

För att aktivera funktionen, håll knappen för laddningsstatusindikator  intryckt i tre sekunder. Analysen av batteriet signaleras med ett löpande ljus på batteriets laddningsnivåindikator. Resultatet visas på indikatorn för batteriets laddningsnivå.

 **1 LED:** Batteriet har en hög risk för defekt. Prestanda och drifttid kan redan ha minskat. Vi rekommenderar att du byter ut batteriet.

 **5 LED:er:** Batteriet är i gott skick med låg risk för defekter.

**Observera:** Bedömningen av risk för defekt batteri sker i två steg och ger en förenklad bedömning av skicket. Batteriet bedöms antingen vara i gott skick eller har en ökad risk för defekter. Ingen procentandel av batteristatusen visas.

## Anvisningar för korrekt hantering av batterimodulen

Skydda batterimodulen mot fukt och vatten. Batteriet får endast lagras inom ett temperaturområde mellan -20 °C till 50 °C. Låt därför inte batterimodulen t. ex. på sommaren ligga kvar i bilen.

Rengör vid tillfälle batterimodulens ventilationsöppningar med en mjuk, ren och torr pensel.

Är brukstiden efter uppladdning onormalt kort tyder det på att batterierna är förbrukade och måste bytas mot nya.

Beakta anvisningarna för avfallshantering.

## Montering

► **Ta ut batteriet ur elverktyget innan alla arbeten på det (t.ex. underhåll, verktygsbyte, osv.).** Om strömbrytaren oavsiktligt påverkas finns risk för personskada.

### Tillägghandtag

► **Använd endast ditt elverktyg med tillägghandtaget (16).**

► **Se till att stödhandtaget alltid är ordentligt åtdraget.** Annars kan du förlora kontrollen över elverktyget under arbetet.

### Vrid tillägghandtaget (se bild A)

Du kan vrida tillägghandtaget (16) som du vill för att få en säker och mindre uttröttande arbetsställning.

– Vrid det nedre greppet på tillägghandtaget (16) motsols och vrid tillägghandtaget (16) till önskad position. Dra åt det nedre handtaget på stödhandtaget (16) medsols igen.

Se till att spännbandet på tillägghandtaget ligger i avsett spår på höljet.

## Välja chuck och verktyg

För hammarborrning och bilning behöver du SDS plus-verktyg som sätts in i SDS plus-chucken.

För borring utan slag i trä, metall, keramik och plast samt för skruvdragning används verktyg utan SDS plus (t.ex. borr med cylinderformat skaft). För dessa verktyg behöver du en kuggkranschuck.

**Observera:** använd endast kuggkranschucken i driftsättet **borring utan slagfunktion**.

## Byta borrchuck

### Sätta in/ta ut kuggkranschuck

För att kunna arbeta med verktyg utan SDS plus (t.ex. borr med cylindriskt skaft) måste du montera lämplig chuck (kuggkrans- eller snabbspänningschuck).

### Montera kuggkranschucken (se bild B)

– Skruva in SDS plus-fästet (20) i en kuggkranschuck (19). Lås kuggkranschucken (19) med låsskruven (18).

**Observera att låsskruven är vänstergängad.**

### Sätta i kuggkranschucken (se bild B)

- Rengör insticksänden på fästet och smörj den lätt.
- Skjut med en vridningsrörelse i kuggkranschucken med universalhällaren i verktygsfästet tills den automatiskt låses.
- Kontrollera låsningen genom att dra i kuggkranschucken.

### Ta ut kuggkranschucken

- Skjut läshylsan (4) bakåt och ta av kuggkranschucken (19).

## Verktygsbyte

Dammskyddskåpan (3) hindrar i stor utsträckning borddamm från att tränga in i verktygsfästet under arbetet. Vid insättning av verktyg se till att dammskyddskåpan (3) inte skadas.

► **En skadad dammskyddskåpa måste bytas ut omedelbart. Vi rekommenderar att detta utförs av kundtjänst.**

### Verktygsbyte SDS plus

#### Sätta in SDS plus-insatsverktyget (se bild C)

Med SDS plus-chucken (1) kan du enkelt och bekvämt byta insatsverktyget utan att behöva använda något annat verktyg.

- Rengör insticksänden av insatsverktyget och smörj den lätt.
- Sätt in insatsverktyget i verktygsfästet (2) med en roterande rörelse tills det låser fast.
- Kontrollera låsningen genom att dra i verktyget.

SDS plus-insatsverktyg kan röras fritt beroende på system. Därigenom uppstår en avvikelse i roteringen vid tomgång. Detta påverkar inte precisionen hos borrhålet, eftersom borren centrerar sig själv vid borring.

#### Ta av SDS plus-insatsverktyget (se bild D)

- Skjut spärrhylsan (4) bakåt och ta av insatsverktyget.

## Verktogsbyte kuggkranschuck

### Sätta in insatsverktyget (se bild E)

**Observera:** använd inte verktyg utan SDS plus för hammarborrning eller mejsling! Verktyg utan SDS plus och dess borrchuck skadas vid slagborrning och mejsling.

- Sätt in en kuggkranschuck (**19**).
- Öppna kuggkranschucken (**19**) genom att vrida tills verktyget kan skjutas in. Sätt in verktyget.
- Sätt in chucknyckeln (**21**) i hålen på kuggkranschucken (**19**) och spänn fast verktyget jämnt.
- Vrid slag-/vridstoppbrytaren (**13**) till position "Borrning".

### Ta av insatsverktyget (se bild F)

- Vrid kuggkranschuckens (**19**) hylsa motsols med hjälp av chucknyckeln (**21**) tills insatsverktyget kan tas ut.

## Dammreducering

Undvik arbete utan dammreducerande åtgärder. Elverket kan, beroende på användningsområde, kombineras med dammreducerande tillbehör tillsammans med en dammsugare.

Använd alltid lämpligt andningsskydd. Beakta nationella föreskrifter för de material som ska bearbetas.

- **Undvik dammanhopning på arbetsplatsen.** Damm kan lätt självantändas.

Krav för dammsugaren		
Rekommenderad nominell diameter slang	mm	<b>35</b>
Nödvändigt undertryck <sup>A)</sup>	mbar hPa	≥ <b>230</b> ≥ <b>230</b>
Nödvändig flödes hastighet <sup>A)</sup>	l/s m <sup>3</sup> /h	≥ <b>36</b> ≥ <b>129,6</b>
Rekommenderad filtereffektivitet		Dammklass M <sup>B)</sup>

A) Effektivvärde vid elverktygets suganslutning

B) I enlighet med IEC/EN 60335-2-69

Följ anvisningarna för dammsuget. Avbryt arbetet om sugkraften minskar och åtgärda orsaken.

## Dammutsug med GDE 18V-12/GDE 12 (se bild G)

För utsug av betong- och stendamm krävs dammsuget GDE 18V-12/GDE 12 (tillbehör).

Detta dammsug är inte lämpligt för att suga damm från trä, metall och plast samt hälsovådligt damm (t.ex. asbest).

## Drift

### Driftstart

#### Ställa in driftstyp

Med slag-/vridstoppbrytaren (**13**) väljer du driftstyp för elverket.

- För att byta driftläge, tryck på upplåsningsknappen (**12**) och vrid slag-/vridstoppbrytaren (**13**) till önskad position tills den klickar fast hörbart.

**Observera:** ändra endast driftstyp när elverket är avstängt! I annat fall kan elverket skadas.

 Position för **hammarborrning** i betong eller sten

 Läge för **borrning** utan slag i trä, metall, keramik och plast samt för **skruvdragning**

 Position **Vario-Lock** för justering av mejselposition

I denna position snäpper slag-/vridstoppbrytaren (**13**) inte fast.

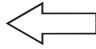
 Position för **mejsling**

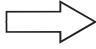
### Inställning av rotationsriktning

Med riktningssomkopplaren (**8**) kan elverktygets rotationsriktning ändras. Vid nedtryckt på-/av-strömbrytare (**10**) kan omkoppling inte ske.

- **Aktivera rotationsriktningssomkopplaren (8) endast när elverket står stilla.**

Ställ alltid in rotationsriktningen till högergång vid hammarborrning, borrning och mejsling.

 **Högergång:** För att borra och skriva in skruvar skjuter du rotationsriktningssomkopplaren (**8**) åt vänster till anslag.

 **Vänstergång:** För att lossa och dra ur skruvar och muttrar skjuter du rotationsriktningssomkopplaren (**8**) åt höger till anslag.

**Observera:** om riktningssomkopplaren står i mittläge är på-/av-strömbrytaren blockerad.

### In- och urkoppling

- För **inkoppling** av elverket, tryck på strömbrytaren (**10**).

Arbetsljuset (**14**) lyser vid lätt eller helt intryckt på-/av-strömbrytare (**10**) och gör det möjligt att belysa arbetsområdet vid ogynnsamma ljusförhållanden.

När elverket startas för första gången kan en startfördröjning uppstå, eftersom elverktygets elektronik först måste konfigureras.

Vid låga temperaturer när elverket full hammarkapacitet/slagkapacitet först efter en viss tid.

- För **urkoppling** av elverket släpper du strömbrytaren (**10**).

### Ställa in varvtal/slagfrekvens

Varvtalet/slagtalet på inkopplat elverktyg kan justeras steglöst genom att mer eller mindre trycka ned på-/av-strömbrytaren (**10**).

Ett lätt tryck på på-/av-strömbrytaren (**10**) ger ett lågt varvtal. Med tilltagande tryck ökar varvtalet/slagtalet.

### Justera mejselställningen (Vario-Lock)

Du kan arretera mejseln i **36** olika lägen. Därigenom kan du uppnå den optimala arbetspositionen.

- Sätt in mejseln i verktygsfästet.
- Vrid slag-/vridstoppbrytaren (**13**) till position "Vario-Lock".
- Vrid insatsverktyget i önskad mejselställning.
- Vrid slag-/vridstoppbrytaren (**13**) till position "Mejsling". Verktyghållaren är därmed låst.
- Ställ in rotationsriktningen på högergång vid mejsling.

### Arbetsanvisningar

#### Ställa in borddjupet (se bild H)

Med djupanslaget (**17**) kan önskat borddjup **X** fastställas.

- Tryck på knappen för djupanslagsinställning (**15**) och sätt djupanslaget i tilläggshandtaget (**16**). Den räfflade sidan av djupanslaget (**17**) måste peka neråt.
- Skjut in SDS plus-insatsverktyget till anslag i verktygsfästet SDS plus (**2**). Rörligheten hos SDS plus-insatsverktyget kan annars leda till en felaktig inställning av borddjupet.
- Dra ut djupanslaget så att avståndet mellan borrspetsen och djupanslagets spets motsvarar önskat borddjup **X**.

#### Överbelastningskoppling

- ▶ **Om verktyget är fastklämt bryts drivningen av borrarspindeln. Håll på grund av de krafter som uppstår alltid elverktyget ordentligt med båda händer och stå stabilt.**
- ▶ **Stäng av elverktyget och lossa insatsverktyget om elverktyget blockerar. Vid inkoppling av ett blockerat borrarverktyg uppstår höga reaktionsmoment.**

#### Snabbavstängning (KickBack Control)



Snabbavstängningen (KickBack Control) ger bättre kontroll över elverktyget och ökar därmed användarsäkerheten jämfört med elverktyg utan KickBack Control. Vid plötslig och oförutsebar rotation runt borraraxeln stängs

det av.

- För återdrifttagning, släpp strömbrytaren (**10**) och aktivera den på nytt.

Snabbavstängning visas genom att arbetslampan (**14**) på elverktyget blinkar.

#### Vibrationsdämpning



Den integrerade vibrationsdämpningen reducerar uppstående vibrationer.

- ▶ **Elverktyget får inte längre användas om dämpningselementet skadats.**

#### Sätta in skruvbits (se bild I)

- ▶ **Elverktyget ska vara avstängt när det förs mot muttern/skraven.** Roterande insatsverktyg kan slira bort.

För att använda skruvbits behöver du en universalhållare (**22**) med SDS plus-fäste.

- Rengör insticksändan på fästet och smörj den lätt.
- Sätt in universalhållaren i verktygsfästet med en roterande rörelse tills det låser fast.
- Kontrollera låsningen genom att dra i universalhållaren.
- Sätt in en skruvbit i universalhållaren. Använd endast skruvbits som passar till skruvhuvudet.
- För att ta ut universalhållaren, skjut spärrhylan (**4**) bakåt och ta ut universalhållaren (**22**) ur verktygsfästet.

#### Fästa fallsäkringen (se bild J)

**Observera:** för att säkra elverktyget mot att falla ska en fallsäkringsanordning (**24**) som är lämplig för systemvikten användas. Observera tillåtet fästområde (**23**) på elverktyget.

Använd helst fallsäkringsanordningen med en bandslinga som förankrats med lärkhuvud, eller en fallsäkringsanordning med stötdämpare.

Observera bruksanvisningen för fallsäkringsanordningen (**24**) när du fäster den.

- ▶ **Fallsäkringsanordningens andra sida måste förankras i en stabil struktur (t.ex. i byggnaden eller i en byggnadsställning) och aldrig i användaren själv. Fallsäkringsanordningen måste kunna röra sig fritt och får endast vara förankrad i den fixerade fästpunkten (25) inom det tillåtna fästområdet (23) på elverktyget. Välj en fixerad fästpunkt (25) där elverktyget kan falla fritt i fallsäkringsanordningen utan att omlinda användaren eller på annat sätt utsätta denne för risk. Använd aldrig fallsäkringsanordningen på elverktyget med monterat dammsug GDE 18V-12.**

## Underhåll och service

### Underhåll och rengöring

- ▶ **Ta ut batteriet ur elverktyget innan alla arbeten på det (t.ex. underhåll, verktygsbyte, osv.).** Om strömbrytaren oavsiktligt påverkas finns risk för personskada.
- ▶ **Håll elverktyget och dess ventilationsöppningar rena för bra och säkert arbete.**
- ▶ **En skadad dammskyddskåpa måste bytas ut omedelbart. Vi rekommenderar att detta utförs av kundtjänst.**
- Rengör verktygsfästet (**2**) efter varje användning.

### Kundtjänst och applikationsrådgivning

#### Svenska

Tel.: (08) 7501820

Ange alltid vid förfrågningar och reservdelsbeställningar det 10-siffriga produktnumret som finns på produktens typskylt.

## Avfallshantering

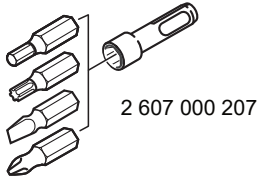
Elverktyg, batterier, tillbehör och förpackning ska omhändertas på miljövänligt sätt för återvinning.



Släng inte elverktyg och inte heller batterier i hushållsavfall!

### Endast för EU-länder:

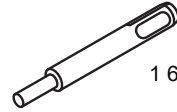
Elektriska och elektroniska apparater eller förbrukade uppladdningsbara batterier/batterier som inte längre är användbara måste samlas in separat och kasseras på ett miljövänligt sätt. Lämna in på en återvinningsstation. Felaktig avfallshantering kan vara skadlig för miljön och hälsan på grund av de farliga ämnen som den kan innehålla.



2 607 000 207

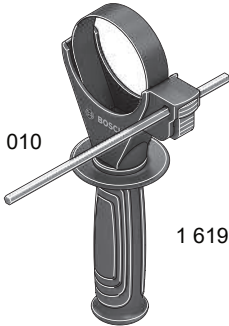


2 608 002 021

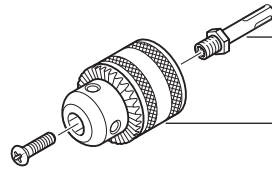


1 618 600 007

1 613 001 010



1 619 P16 971

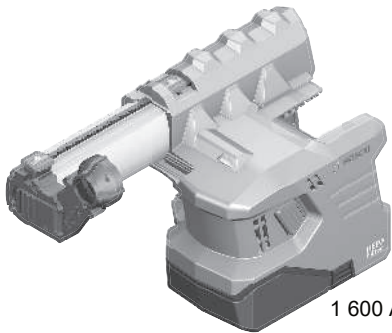


1 617 000 132  
SDS plus

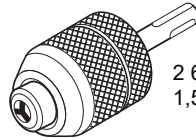
1 608 571 062  
1,5 - 13 mm



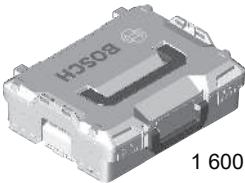
1 607 950 045



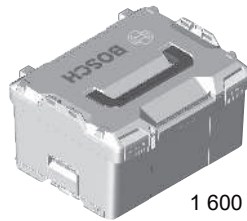
1 600 A02 8H6



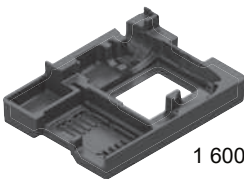
2 608 572 227  
1,5 - 13 mm



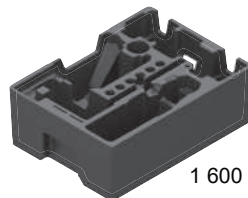
1 600 A01 2G0



1 600 A01 2G2



1 600 A02 NS7



1 600 A02 NS8

# Legal Information and Licenses

## Copyright (c) 2015, Infineon Technologies AG

All rights reserved.

Redistribution and use in source and binary forms, with or without modification, are permitted provided that the following conditions are met:

- Redistributions of source code must retain the above copyright notice, this list of conditions and the following disclaimer.
- Redistributions in binary form must reproduce the above copyright notice, this list of conditions and the following disclaimer in the documentation and/or other materials provided with the distribution.
- Neither the name of the copyright holders nor the names of its contributors may be used to endorse or promote products derived from this software without specific prior written permission.

THIS SOFTWARE IS PROVIDED BY THE COPYRIGHT HOLDERS AND CONTRIBUTORS "AS IS" AND ANY EXPRESS OR IMPLIED WARRANTIES, INCLUDING, BUT NOT LIMITED TO, THE IMPLIED WARRANTIES OF MERCHANTABILITY AND FITNESS FOR A PARTICULAR PURPOSE ARE DISCLAIMED. IN NO EVENT SHALL THE COPYRIGHT HOLDER OR CONTRIBUTORS BE LIABLE FOR ANY DIRECT, INDIRECT, INCIDENTAL, SPECIAL, EXEMPLARY, OR CONSEQUENTIAL DAMAGES (INCLUDING, BUT NOT LIMITED TO, PROCUREMENT OF SUBSTITUTE GOODS OR SERVICES; LOSS OF USE, DATA, OR PROFITS; OR BUSINESS INTERRUPTION) HOWEVER CAUSED AND ON ANY THEORY OF LIABILITY, WHETHER IN CONTRACT, STRICT LIABILITY, OR TORT (INCLUDING NEGLIGENCE OR OTHERWISE) ARISING IN ANY WAY OUT OF THE USE OF THIS SOFTWARE, EVEN IF ADVISED OF THE POSSIBILITY OF SUCH DAMAGE.

## Warranty Disclaimer

This product contains Open Source Software components which underly Open Source Software Licenses. Please note that Open Source Licenses contain disclaimer clauses. The text of the Open Source Licenses that apply are included in this manual under "Legal Information and Licenses".



Servicekontakte  
Service Contacts  
Contacts de Service  
Contactos de Servicio



<https://www.bosch-pt.com/serviceaddresses>

Garantiebedingungen  
Guarantee Conditions  
Conditions de Garantie  
Condiciones de Garantía



<https://www.bosch-pt.com/guarantee/202601>